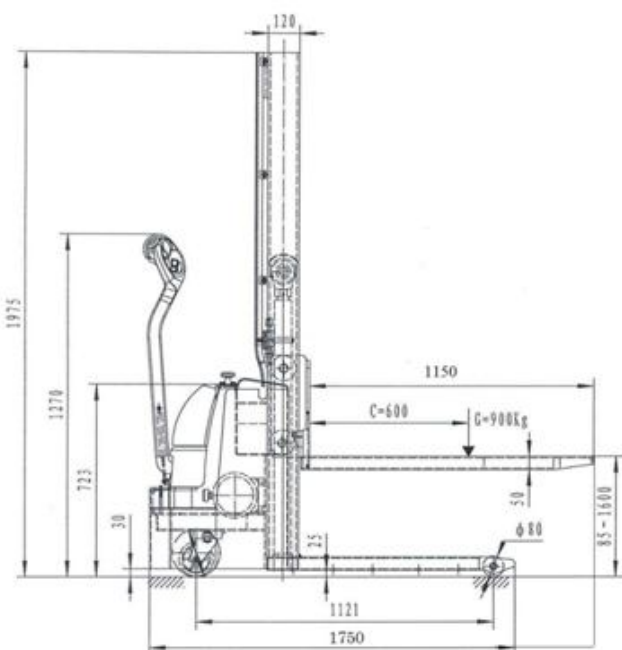
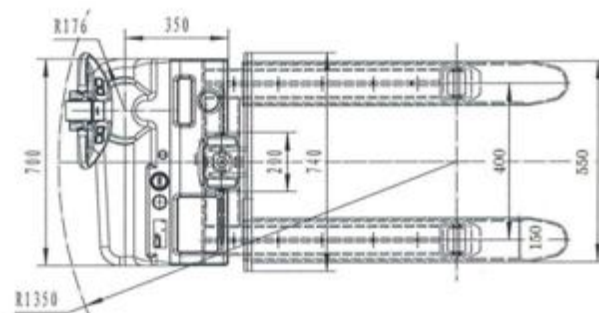


Apilador eléctrico

Ideal para trabajos en espacios de poco recorrido.

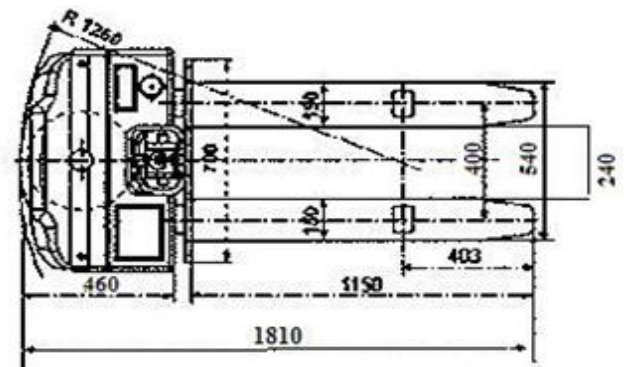
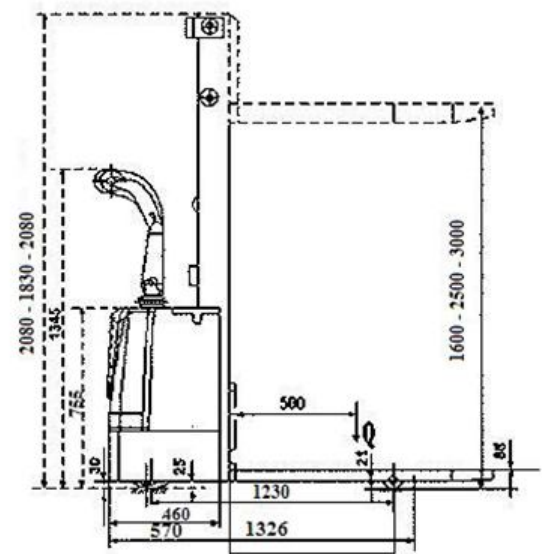


Modelo		VH-EWS100/16
Capacidad	Kg	1000
Elevación	Mm	1600
Horquillas	Mm	1150x150x60
Ancho horquillas	Mm	550
Distancia al suelo	Mm	25
Altura mínima horquillas	Mm	85
Replegado	Mm	2080
Centro de carga	Mm	600
Distancia entre ejes	Mm	1121
Radio de giro	Mm	1350
Rueda estabilizadora	Mm	130x55
Rodillo	Mm	80x85
Rueda tracción	Mm	180x50
Tamaño total	Mm	1750x700x1975
Velocidad de elevación	Con carga	Mm/s 75
	Sin carga	Mm/s 150
Velocidad de descenso	Con carga	Mm/s 100
	Sin carga	Mm/s 50
Velocidad de translación	Con carga	Km/h 5
	Sin carga	Km/h 6
Motor tracción	V/W	24/350
Motor elevación	V/KW	24/2.0
Controlador		1228-2430
Batería	V/Ah	2x12-55
Cargador	V/Ah	24-15
Peso	Kg	420
Gradabilidad con carga	%	6
Gradabilidad sin carga	%	10
Pasillo de trabajo	MM	2000

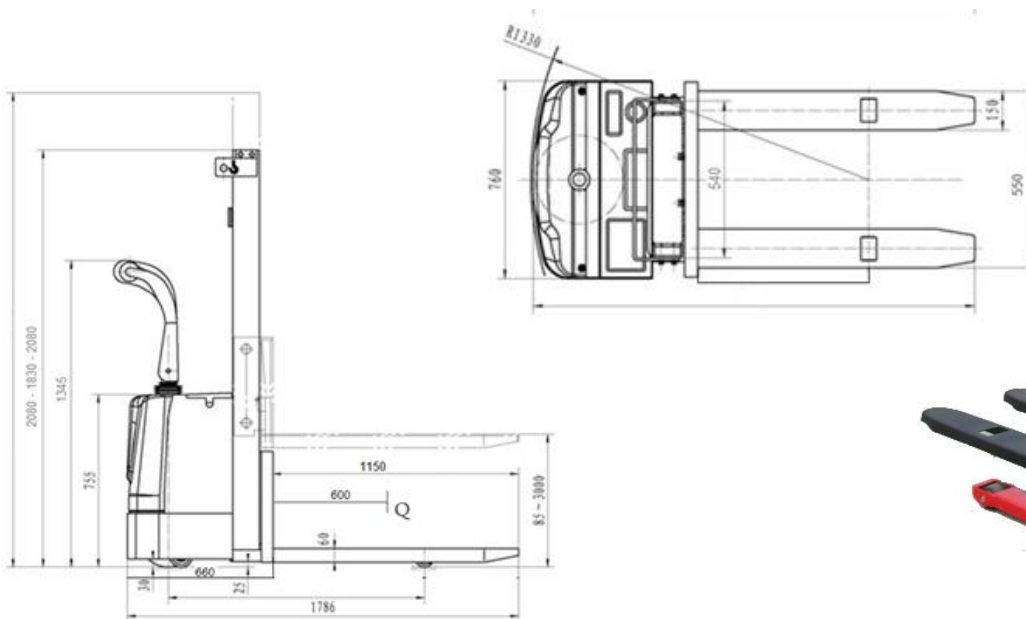
Apilador eléctrico



Modelo		VH-PWS100/16E	
Capacidad	Kg	1000	
Elevación	Mm	1600	
Horquillas	Mm	1150x150x60	
Ancho horquillas	Mm	550	
Distancia al suelo	Mm	25	
Altura mínima horquillas	Mm	85	
Replegado	Mm	2080	
Desplegado	Mm	2080	
Centro de carga	Mm	600	
Distancia entre ejes	Mm	1230	
Radio de giro	Mm	1305	
Rueda estabilizadora	Mm	100x50	
Rodillo	Mm	80x85	
Rueda tracción	Mm	250x80	
Tamaño total	Mm	1785x760x2080	
Velocidad de elevación	Con carga	Mm/s	75
	Sin carga	Mm/s	150
Velocidad de descenso	Con carga	Mm/s	100
	Sin carga	Mm/s	50
Velocidad de translación	Con carga	Km/h	5
	Sin carga	Km/h	6
Motor tracción	V7W	24/700	
Motor elevación	V/Kw	24/2.0	
Controlador		1207A-4102	
Batería	V/Ah	2x12-70	
Cargador	V/Ah	DC 24/15	
Peso	Kg	400	
Gradabilidad con carga	%	6	
Gradabilidad sin carga	%	10	
Pasillo de trabajo	mm	1860	



Apilador eléctrico



Modelo			VH-PWS100/25	VH-PWS100/30	VH-PWS100/33
Capacidad	Kg		1000	1000	1000
Elevación	Mm		2500	3000	3300
Horquillas	Mm		1150x150x60	1150x150x60	1150x150x60
Ancho horquillas	Mm		550	550	550
Distancia al suelo	Mm		25	25	25
Altura mínima horquillas	Mm		85	85	85
Replegado	Mm		1830	2080	2130
Desplegado	Mm		3040	3540	3700
Centro de carga	Mm		600	600	600
Distancia entre ejes	Mm		1230	1230	1230
Radio de giro	Mm		1330	1330	1330
Rueda estabilizadora	Mm		100x50	100x50	10x50
Rodillo	Mm		80x85	80x85	80x85
Rueda tracción	Mm		250x80	250x80	250x80
Tamaño total	Mm		1810x760x1830	1810x760x2080	1810x760x2130
Velocidad de elevación	Con carga	Mm/s	75	75	75
	Sin carga	Mm/s	150	150	150
Velocidad de descenso	Con carga	Mm/s	100	100	100
	Sin carga	Mm/s	50	50	50
Velocidad de translación	Con carga	Km/h	5	5	5
	Sin carga	Km/h	6	6	6
Motor tracción	V/W		24/700	24/700	24-700
Motor elevación	V/Kw		24/2.0	24/2.0	24-2.0
Controlador			1207A-4102	1207A-4102	1207A-4102
Batería	V/Ah		2x12/120	2x12/120	2x12/120
Cargador	V/Ah		DC 24/15	DC 24/15	DC24/15
Peso	Kg		456	495	495
Gradabilidad con carga	%		6	6	6
Gradabilidad sin carga	%		10	10	10
Pasillo de trabajo	mm		2060	2060	2060