

# GRENDIA EX

Carretillas diésel y contrapesadas LPG  
4 Ruedas neumáticas • 4.0 – 5.5 toneladas

FD/FG40N  
FD/FG45N  
FD/FG50CN  
FD/FG50N  
FD/FG55N

## Diseñadas para rendir... fabricadas para durar

La eficacia y la legendaria fiabilidad de las carretillas Mitsubishi de 4 y 5 toneladas con motor CI han sido probados a lo largo de muchos años en las aplicaciones más exigentes. Generaciones enteras de propietarios de carretillas han conservado su aprecio y depositado su confianza en estas resistentes máquinas de gran capacidad. GRENDIA EX se basa en estos excepcionales valores.

Respetuosa con el medio ambiente y con una calidad, fiabilidad y valor que se asocian con los diamantes. Su propio nombre se deriva, de hecho, de 'Green Diamond' (Diamante verde).

Bajos niveles de ruidos y de vibraciones en un habitáculo confortable y con los últimos avances en controles ErgoCentric para la dirección, componentes hidráulicos y otras innovaciones que serán bien recibidas por los operarios. El sistema SPI2 (Sistema de presencia Integrado) y los sistemas avanzados de freno garantizarán su seguridad. Y como era de esperar, cada sistema y componente ha sido diseñado y seleccionado para minimizar los costes de mantenimiento y de inactividad.

### Bastidor y carrocería

- **Diseño atractivo y sin elementos superfluos** que refleja la capacidad de esta máquina para ofrecer una productividad continua en todo tipo de condiciones.
- **Construcción robusta** que ofrece una gran estabilidad, una rigidez y protección excelentes sin mangueras ni cables expuestos.

### Mástil y Horquillas

- **Mástiles de gran resistencia y visibilidad** permiten manipular las cargas pesadas en entornos difíciles con total confianza.
- **Amplia gama de mástiles y accesorios de gran calidad** con una alta compatibilidad precisa que ofrecen la configuración ideal para cada aplicación.

### Motor

- **Motor diésel industrial** muy fiable y resistente, de funcionamiento suave y económico y que cumple ampliamente las normas sobre control de emisiones.
- **Motor LPG avanzado** con convertidor catalítico de 3 vías que proporciona una potencia controlada y precisa, un gran ahorro de combustible y unas emisiones muy reducidas.
- **Tren de potencia completamente flotante** con una transmisión de dos velocidades de avance y una de marcha atrás que incrementa la capacidad de ascenso en pendiente y la velocidad de desplazamiento, reduce los ruidos y las vibraciones y emplea engranajes sin mantenimiento en lugar de correas para reducir los costes operativos.
- **Tiempo de cambios de marchas de la transmisión ajustable** que aumenta la versatilidad y logra un rendimiento óptimo en muchos tipos de aplicaciones.
- **Eje trasero de gran diámetro** extremadamente resistente y con reducido mantenimiento.
- **Entrada de aire de bajo nivel acústico** que se conecta directamente al filtro de admisión para facilitar el flujo y un rendimiento silencioso.



## Contrapesada Térmica 4 Ruedas neumáticas • 4.0 – 5.5 toneladas

Características					
1.1	Fabricante (abreviación)			Mitsubishi	Mitsubishi
1.2	Designación del modelo del fabricante			FD40N	FD45N
1.3	Fuente de potencia: batería, diésel, gas LP, gasolina			Diésel	Diésel
1.4	Control de dirección: conductor acompañado, de pie, sentado			Conductor sentado	Conductor sentado
1.5	Capacidad específica de elevación	Q	kg	4000	4500
1.6	Centro de carga	c	(mm)	500	500
1.8	Distancia de carga, eje hasta cara de horquillas	x	(mm)	577	577
1.9	Longitud del chasis	y	(mm)	1850	2000
Peso					
2.1	Peso de la carretilla, sin carga / incluyendo batería		kg	5920	6330
2.2	Peso por eje con carga, delantero / trasero		kg	8960 / 960	9710 / 1130
2.3	Peso por eje sin carga, delantero / trasero		kg	2630 / 3290	2780 / 3550
Ruedas y Tren de Potencia					
3.1	Ruedas: V= macizas, L= neumát., SE = Sup.-Elást. - delante/atrás			L/L	L/L
3.2	Dimensiones del neumático, delantero			8.25-15-14PR	300-15-18PR
3.3	Dimensiones del neumático, trasero			7.00-12-14PR	7.00-12-14PR
3.5	Numero de ruedas, delante/atrás (x = motrices)			2x / 2	2x / 2
3.6	Distancia entre centros de ruedas, delante	b10	(mm)	1175	1175
3.7	Distancia entre centros de ruedas, atrás	b11	(mm)	1180	1180
Dimensiones					
4.1	Inclinación del mástil, hacia adelante / hacia atrás	$\alpha/\beta$	$^{\circ}$	6/10	6/10
4.2	Altura con mástil plegado	h1	(mm)	2320	2320
4.3	Elevación libre	h2	(mm)	150	150
4.4	Elevación estándar	h3	(mm)	3300	3300
4.5	Altura total con mástil desplegado	h4	(mm)	3920	3920
4.7	Altura hasta la parte superior del tejadillo protector	h6	(mm)	2296	2296
4.8	Altura del asiento	h7	(mm)	1280	1280
4.12	Altura del acople para arrastre	h10	(mm)	395	395
4.19	Longitud total	l1	(mm)	4220	4350
4.20	Distancia hasta las horquillas (incluye el grueso de las horquillas)	l2	(mm)	3000	3130
4.21	Anchura total	b1/b2	(mm)	1415 / 1965	1460 / 1965
4.22	Horquillas (espesor, ancho, largo)	s / e / l	(mm)	50 / 150 / 1220	50 / 150 / 1220
4.23	Tablero DIN 15 173 A/B/no			3A	3A
4.24	Ancho del tablero	b3	(mm)	1190	1190
4.31	Distancia al suelo bajo el mástil, cargado	m1	(mm)	150	150
4.32	Distancia al suelo en el centro del chasis, cargado	m2	(mm)	227	227
4.33	Ancho del pasillo de trabajo con palets de 1000 x1200 mm carga atravesada	Ast	(mm)	4357	4507
4.34a	Ancho del pasillo de trabajo con palets de 800 x1200 mm carga a lo largo	Ast	(mm)	4557	4707
4.35	Radio de giro	Wa	(mm)	2580	2730
4.36	Distancia mínima entre centros de rotación	b13	(mm)	836	903
Rendimientos					
5.1	Velocidades desplazamiento, con/sin carga		km/h	19.7 / 20.4	19.5 / 20.4
5.2	Velocidades elevación, con/sin carga		m/s	0.55 / 0.61	0.55 / 0.61
5.3	Velocidades descenso, con/sin carga		m/s	0.50 / 0.45	0.50 / 0.45
5.5	Tracción a la barra de tiro, con/sin carga		N	27080 / 17400	26800 / 18720
5.7	Accesibilidad en pendientes, con/sin carga		%	29.1 / 26.4	26.4 / 26.7
5.10	Frenos de servicio: (mecánicos/hidráulicos/eléctricos/neumáticos)			Hidraulicos	Hidraulicos
Motor Térmico					
7.1	Fabricante / tipo			Perkins 854F	Perkins 854F
7.2	Potencia efectiva según norma ISO 1585**		kW	54	54
7.3	Número de revoluciones según norma DIN 70 020		rpm	2200	2200
7.4	Número de cilindros / cilindrada		cm3	4 / 3400	4 / 3400
7.5	Consumo según ciclo 60 VDI		l/h / kg/h	*	*
Accesorios					
8.1	Tipo de control de velocidad			Servotransmisión 2/1	Servotransmisión 2/1
8.2	Presión hidráulica para implementos		bar	191	191
8.3	Caudal de aceite para implementos		l/min	*	*
8.4	Nivel sonoro al oído del conductor (EN 12053)		dB(A)	84	84
8.5	Tipo de acoplamiento para arrastre: Tipo DIN, referencia			Pin	Pin

Estas especificaciones pueden cambiar debido a las continuas mejoras.

\* Información disponible sobre el consumo de gasoil y nivel de ruido bajo solicitud

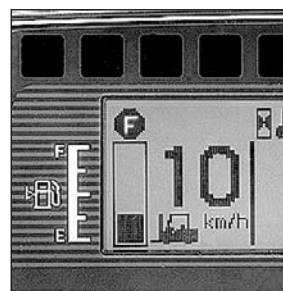
	Mitsubishi FD50CN	Mitsubishi FD50N	Mitsubishi FD55N
	Diesel	Diesel	Diesel
	Conductor sentado	Conductor sentado	Conductor sentado
	5000	5000	5500
	500	600	600
	582	602	602
	2000	2150	2150
	6850	7300	7640
	10600 / 1250	11020/1280	11740/1400
	2900 / 3950	3220/4080	3170/4470
	L/L	L/L	SE/SE
	300-15-18PR	300-15-18PR	300-15-18PR
	7.00-12-14PR	7.00-12-14PR	7.00-12-14PR
	2x / 2	2x / 2	2x / 2
	1175	1175	1175
	1180	1180	1180
	6/10	6/10	6/10
	2400	2400	2400
	150	160	160
	3300	3300	3300
	4000	4000	4000
	2296	2296	2296
	1280	1280	1280
	395	395	395
	4390	4530	4580
	3170	3310	3360
	1460 / 1965	1460/1965	1460/1965
	50 / 150 / 1220	60/150/1220	60/150/1220
	3A	4A	4A
	1190	1190	1190
	150	150	150
	227	227	227
	4542	4692	4742
	4742	4892	4942
	2760	2890	2940
	903	971	971
	19.3 / 20.3	19.2 / 20.1	19.1 / 20.1
	0.47 / 0.53	0.47 / 0.53	0.47 / 0.53
	0.49 / 0.45	0.49 / 0.45	0.49 / 0.45
	26500 / 19400	26400 / 21800	26100 / 21300
	23.8 / 25.7	22.6 / 26.8	20.8 / 25.0
	Hidraulicos	Hidraulicos	Hidraulicos
	Perkins 854F	Perkins 854F	Perkins 854F
	54	54	54
	2200	2200	2200
	4 / 3400	4 / 3400	4 / 3400
	*	*	*
	Servotransmisión 2/1	Servotransmisión 2/1	Servotransmisión 2/1
	191	191	191
	*	*	*
	84	84	84
	Pin	Pin	Pin



Tejadillo de gran visibilidad



Mástil resistente



Pantalla informativa LCD



Dirección completamente hidrostática

## GRENDA

### DIAMANTE VERDE

El color verde de nuestras carretillas representa nuestro compromiso con la protección del medio ambiente.

La forma de diamante de nuestro logotipo recuerda que una carretilla elevadora Mitsubishi es garantía de calidad y fiabilidad y constituye una inversión acertada.

## Contrapesada GLP

### 4 Ruedas neumáticas • 4.0 – 5.5 toneladas

Características					
1.1	Fabricante (abreviación)			Mitsubishi	Mitsubishi
1.2	Designación del modelo del fabricante			FG40N	FG45N
1.3	Fuente de potencia: batería, diésel, gas LP, gasolina			GLP	GLP
1.4	Control de dirección: conductor acompañado, de pie, sentado			Conductor sentado	Conductor sentado
1.5	Capacidad específica de elevación	Q	kg	4000	4500
1.6	Centro de carga	c	(mm)	500	500
1.8	Distancia de carga, eje hasta cara de horquillas	x	(mm)	577	577
1.9	Longitud del chasis	y	(mm)	1850	2000
Peso					
2.1	Peso de la carretilla, sin carga / incluyendo batería		kg	5860	6270
2.2	Peso por eje con carga, delantero / trasero		kg	8940 / 920	9680 / 1090
2.3	Peso por eje sin carga, delantero / trasero		kg	2610 / 3250	2750 / 3520
Ruedas y Tren de Potencia					
3.1	Ruedas: V= macizas, L= neumát., SE = Sup.-Elást. - delante/atrás			L/L	L/L
3.2	Dimensiones del neumático, delantero			8.25-15-14PR	300-15-18PR
3.3	Dimensiones del neumático, trasero			7.00-12-14PR	7.00-12-14PR
3.5	Numero de ruedas, delante/atrás (x = motrices)			2x / 2	2x / 2
3.6	Distancia entre centros de ruedas, delante	b10	(mm)	1175	1175
3.7	Distancia entre centros de ruedas, atrás	b11	(mm)	1180	1180
Dimensiones					
4.1	Inclinación del mástil, hacia adelante / hacia atrás	$\alpha/\beta$	$^{\circ}$	6/10	6/10
4.2	Altura con mástil plegado	h1	(mm)	2320	2320
4.3	Elevación libre	h2	(mm)	150	150
4.4	Elevación estándar	h3	(mm)	3300	3300
4.5	Altura total con mástil desplegado	h4	(mm)	3920	3920
4.7	Altura hasta la parte superior del tejadillo protector	h6	(mm)	2296	2296
4.8	Altura del asiento	h7	(mm)	1280	1280
4.12	Altura del acople para arrastre	h10	(mm)	395	395
4.19	Longitud total	l1	(mm)	4220	4350
4.20	Distancia hasta las horquillas (incluye el grueso de las horquillas)	l2	(mm)	3000	3130
4.21	Anchura total	b1/b2	(mm)	1415 / 1965	1460 / 1965
4.22	Horquillas (espesor, ancho, largo)	s / e / l	(mm)	50 / 150 / 1220	50 / 150 / 1220
4.23	Tablero DIN 15 173 A/B/no			3A	3A
4.24	Ancho del tablero	b3	(mm)	1190	1190
4.31	Distancia al suelo bajo el mástil, cargado	m1	(mm)	150	150
4.32	Distancia al suelo en el centro del chasis, cargado	m2	(mm)	227	227
4.33	Ancho del pasillo de trabajo con palets de 1000 x1200 mm carga atravesada	Ast	(mm)	4357	4507
4.34a	Ancho del pasillo de trabajo con palets de 800 x1200 mm carga a lo largo	Ast	(mm)	4557	4707
4.35	Radio de giro	Wa	(mm)	2580	2730
4.36	Distancia mínima entre centros de rotación	b13	(mm)	836	903
Rendimientos					
5.1	Velocidades desplazamiento, con/sin carga		km/h	22.0 / 22.5	22.0 / 22.5
5.2	Velocidades elevación, con/sin carga		m/s	0.57 / 0.60	0.57 / 0.60
5.3	Velocidades descenso, con/sin carga		m/s	0.5 / 0.5	0.5 / 0.5
5.5	Tracción a la barra de tiro, con/sin carga		N	26000 / 17200	26000 / 18500
5.7	Accesibilidad en pendientes, con/sin carga		%	27.8 / 25.9	25.3 / 26.2
5.10	Frenos de servicio: (mecánicos/hidráulicos/eléctricos/neumáticos)			Hidraulicos	Hidraulicos
Motor Térmico					
7.1	Fabricante / tipo			TB45	TB45
7.2	Potencia efectiva según norma ISO 1585**		kW	68.5	68.5
7.3	Número de revoluciones según norma DIN 70 020		rpm	2450	2450
7.4	Número de cilindros / cilindrada		cm3	6 / 4500	6 / 4500
7.5	Consumo según ciclo 60 VDI		l/h / kg/h	*	*
Accesorios					
8.1	Tipo de control de velocidad			Servotransmisión 2/1	Servotransmisión 2/1
8.2	Presión hidráulica para implementos		bar	191	191
8.3	Caudal de aceite para implementos		l/min	*	*
8.4	Nivel sonoro al oído del conductor (EN 12053)		dB(A)	84	84
8.5	Tipo de acoplamiento para arrastre: Tipo DIN, referencia			Pin	Pin

Estas especificaciones pueden cambiar debido a las continuas mejoras.

\* Información disponible sobre el consumo de gasoil y nivel de ruido bajo solicitud

	Mitsubishi FG50CN	Mitsubishi FG50N	Mitsubishi FG55N
	GLP	GLP	GLP
	Conductor sentado	Conductor sentado	Conductor sentado
	5000	5000	5500
	500	600	600
	582	602	602
	2000	2150	2150
	6790	7240	7570
	10570 / 1210	10990 / 1250	11710 / 1360
	2870 / 3920	3190 / 4050	3130 / 4440
	L/L	L/L	SE/SE
	300-15-18PR	300-15-18PR	300-15-18PR
	7.00-12-14PR	7.00-12-14PR	7.00-12-14PR
	2x / 2	2x / 2	2x / 2
	1175	1175	1175
	1180	1180	1180
	6/10	6/10	6/10
	2400	2400	2400
	150	160	160
	3300	3300	3300
	4000	4000	4000
	2296	2296	2296
	1280	1280	1280
	395	395	395
	4390	4530	4580
	3170	3310	3360
	1460 / 1965	1460 / 1965	1460 / 1965
	50 / 150 / 1220	60 / 150 / 1220	60 / 150 / 1220
	3A	4A	4A
	1190	1190	1190
	150	150	150
	227	227	227
	4542	4692	4742
	4742	4892	4942
	2760	2890	2940
	903	971	971
	22.0 / 22.5	22.0 / 22.5	21.5 / 22.5
	0.49 / 0.52	0.49 / 0.52	0.49 / 0.52
	0.5 / 0.5	0.5 / 0.5	0.5 / 0.5
	25500 / 19200	25500 / 21600	25000 / 21000
	22.7 / 25.2	21.6 / 26.4	19.9 / 24.6
	Hidraulicos	Hidraulicos	Hidraulicos
	TB45	TB45	TB45
	68.5	68.5	68.5
	2450	2450	2450
	6 / 4500	6 / 4500	6 / 4500
	*	*	*
	Servotransmisión 2/1	Servotransmisión 2/1	Servotransmisión 2/1
	191	191	191
	*	*	*
	84	84	84
	Pin	Pin	Pin



Controles tipo automóvil



Columna de dirección ajustable



Asidero/bocina para marcha atrás (opcional)



Gran visibilidad del entorno

## GRENDÍA

### DIAMANTE VERDE

El color verde de nuestras carretillas representa nuestro compromiso con la protección del medio ambiente.

La forma de diamante de nuestro logotipo recuerda que una carretilla elevadora Mitsubishi es garantía de calidad y fiabilidad y constituye una inversión acertada.

# GRENDÍA EX

## Modelos FD/FG40-45N

Rendimiento y capacidad del mástil

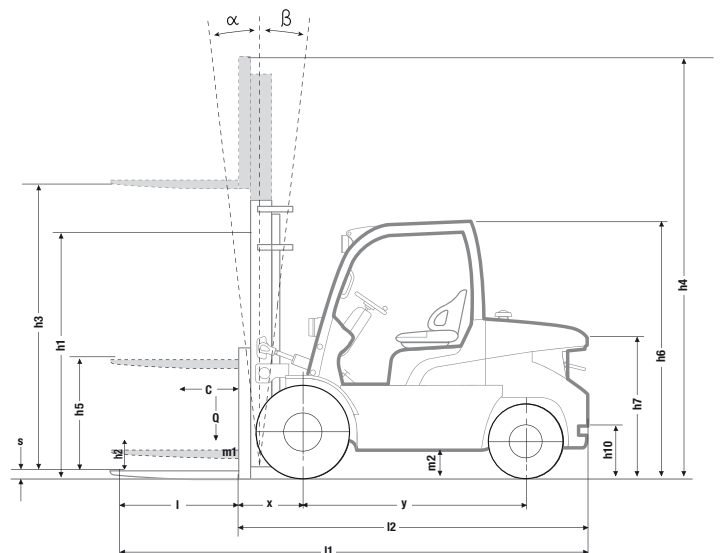
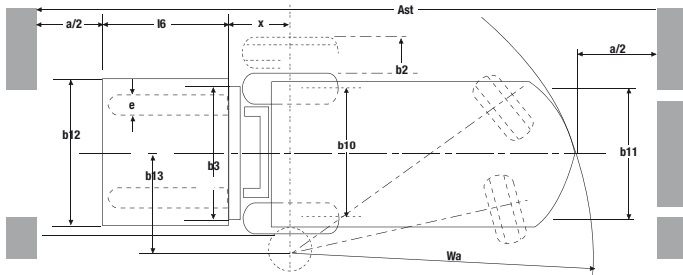
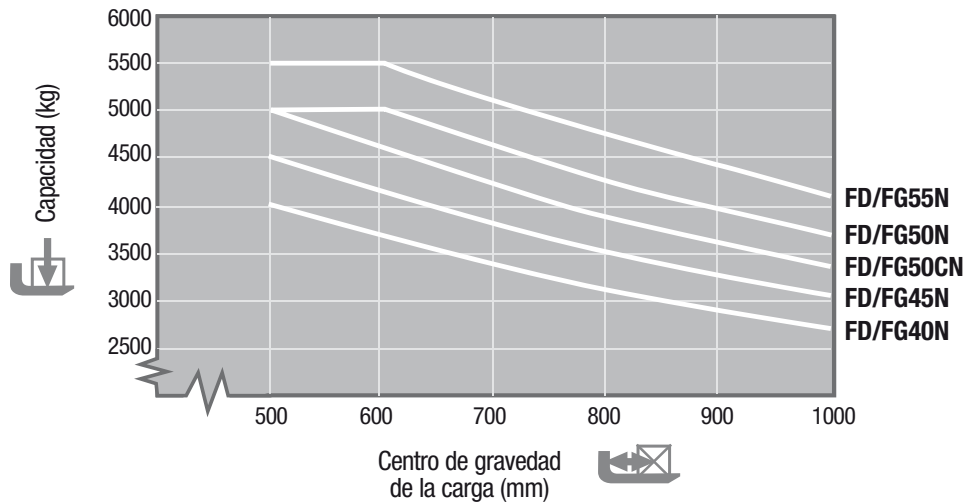
FD / FG40N & FD / FG45N													
Tipo de Mástil	h3 mm	h1 mm	h4 mm	h2 mm	h5 mm	FD/FG40N Q@ c=500mm (neumático) kg	FD/FG40N Q@ c=600mm (neumático) kg	FD/FG45N Q@ c=500mm (neumático) kg	FD/FG45N Q@ c=600mm (neumático) kg	FD/FG40N Q@ c=500mm (super elástico) kg	FD/FG40N Q@ c=600mm (super elástico) kg	FD/FG45N Q@ c=500mm (super elástico) kg	FD/FG45N Q@ c=600mm (super elástico) kg
Simplex	3000	2170	4130	150	-	4000	3500	4500	4000	4000	3500	4500	4000
	3300	2320	4430	150	-	4000	3500	4500	4000	4000	3500	4500	4000
	3700	2520	4830	150	-	4000	3500	4500	4000	4000	3500	4500	4000
	4000	2700	5130	150	-	4000	3500	4500	4000	4000	3500	4500	4000
	4500	3000	5630	150	-	4000	3500	4500	4000	4000	3500	4500	4000
	5000	3250	6130	150	-	3850	3500	4500	4000	4000	3500	4500	4000
	5500	3500	6630	150	-	3650*	3400*	4300*	4000*	3700	3500	4400	4000
6000	3750	7130	150	-	3500*	3300*	3900*	3900*	3600	3400	4250	3900	
Duplex	3000	2170	4130	-	1090	4000	3500	4500	4000	4000	3500	4500	4000
	3300	2320	4430	-	1240	4000	3500	4500	4000	4000	3500	4500	4000
	3700	2520	4830	-	1440	4000	3500	4500	4000	4000	3500	4500	4000
	4100	2700	5190	-	1620	4000	3500	4500	4000	4000	3500	4500	4000
Triplex	3700	1950	4830	-	870	4000	3500	4500	4000	4000	3500	4500	4000
	4000	2050	5130	-	970	4000	3500	4500	4000	4000	3500	4500	4000
	4360	2170	5490	-	1090	4000	3500	4500	4000	4000	3500	4500	4000
	4700	2285	5830	-	1200	3900	3500	4500	4000	4000	3500	4500	4000
	5050	2400	6180	-	1320	3800	3500	4500	4000	3900	3500	4500	4000
	5500	2550	6630	-	1470	3600*	3400*	4200*	4000*	3700	3450	4350	4000
	6000	2750	7130	-	1670	3450*	3250*	4050*	3800*	3550	3300	4200	3900
	6500	2950	7630	-	1870	3000*	3000*	3000*	3000*	3350	3200	4050*	3800*
	7000	3150	8130	-	2070	2400*	2400*	2400*	2400*	3300*	3100*	3500*	3500*

# GRENDÍA EX

## FD/FG40-55N

Capacidades con diferentes centros de gravedad de la carga

Simplex - h3 = 4000 mm



- h1 Altura con mástil plegado
- h2 Elevación libre estándar
- h3 Elevación de las horquillas
- h4 Altura con mástil desplegado
- h5 Gran elevación libre
- Q Capacidad de elevación, carga nominal
- c Centro de carga (distancia)
- Ast = Ancho del pasillo
- Wa = Radio de giro
- a = Margen de seguridad = 2 x 100 mm
- l/6 = Longitud del palé
- b12 = Ancho del palé

# GRENDIA EX

## Modelos FD/FG50CN

Rendimiento y capacidad del mástil

FD / FG50CN									
Tipo de Mástil	h3 mm	h1 mm	h4 mm	h2 mm	h5 mm	FD/FG50CN Q@ c=500mm (neumático) kg	FD/FG50CN Q@ c=600mm (neumático) kg	FD/FG50CN Q@ c=500mm (super elástico) kg	FD/FG50CN Q@ c=600mm (super elástico) kg
Simplex	3000	2250	4130	150	-	5000	4500	5000	4500
	3300	2400	4430	150	-	5000	4500	5000	4500
	3700	2600	4830	150	-	5000	4500	5000	4500
	4000	2850	5130	150	-	5000	4500	5000	4500
	4500	3100	5630	150	-	5000	4500	5000	4500
	5000	3350	6130	150	-	5000	4500	5000	4500
	5500	3600	6630	150	-	4750*	4500*	4850	4500
6000	3850	7130	150	-	3900*	3900*	4700	4400	
Duplex	3000	2250	4100	-	1170	5000	4500	5000	4500
	3300	2400	4410	-	1320	5000	4500	5000	4500
	4100	2850	5210	-	1770	5000	4500	5000	4500
Triplex	3700	2050	4830	-	970	5000	4500	5000	4500
	4040	2170	5170	-	1090	5000	4500	5000	4500
	4310	2260	5440	-	1180	5000	4500	5000	4500
	4750	2400	5880	-	1320	5000	4500	5000	4500
	5050	2500	6180	-	1420	5000	4500	5000	4500
	5500	2650	6630	-	1570	4700*	4450*	4800	4500
	6000	2850	7130	-	1770	4200*	4200*	4600	4350
	6500	3050	7630	-	1970	3000*	3000*	4450*	4200*
7000	3250	8130	-	2170	2400*	2400*	3500*	3500*	



Controles hidráulicos mediante fingertips (opcionales)



Luces de trabajo delanteras de LED

# GRENDIA EX

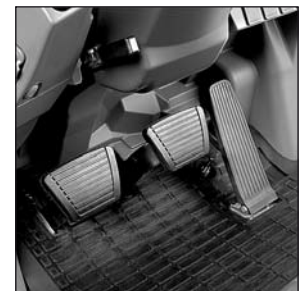
## Modelos FD/FG50-55N

Rendimiento y capacidad del mástil

FD / FG50N & FD / FG55N									
Tipo de Mástil	h3 mm	h1 mm	h4 mm	h2 mm	h5 mm	FD/FG50N Q@ c=600mm (neumático) kg	FD/FG55N Q@ c=600mm (neumático) kg	FD/FG50N Q@ c=600mm (super elástico) kg	FD/FG55N Q@ c=600mm (super elástico) kg
Simplex	3000	2250	4280	160	-	5000	5500	5000	5500
	3300	2400	4580	160	-	5000	5500	5000	5500
	3700	2600	4980	160	-	5000	5500	5000	5500
	4000	2850	5280	160	-	5000	5500	5000	5500
	4500	3100	5780	160	-	5000	5500	5000	5500
	5000	3350	6280	160	-	5000	5500*	5000	5500
	5500	3600	6780	160	-	4900*	(4650)*	5000	5500
6000	3850	7280	160	-	4100*	(3450)*	4900	5350*	
Duplex	3000	2250	4250	-	1030	5000	5500	5000	5500
	3300	2400	4560	-	1180	5000	5500	5000	5500
	4100	2850	5360	-	1630	5000	5500	5000	5500
Triplex	3700	2050	4980	-	830	5000	5500	5000	5500
	4040	2170	5320	-	950	5000	5500	5000	5500
	4310	2260	5590	-	1040	5000	5500	5000	5500
	4750	2400	6030	-	1180	5000	5450	5000	5500
	5050	2500	6330	-	1280	5000	5500*	5000	5500
	5500	2650	6780	-	1430	4900*	-	5000	5500
6000	2850	7280	-	1630	4300*	-	4800	5300*	



Diseño atractivo y robusto



Pedales de estilo automóvil

\* Carretilla equipada con ruedas dobles.

Consulte con su concesionario para obtener la máxima inclinación trasera permitida para la capacidad especificada.



Ergonómico botón de freno de mano



Tecnología LPG avanzada



Cómodas palancas hidráulicas

### Sistema de dirección

- Dirección totalmente hidrostática con alta capacidad de respuesta, precisa y sin necesidad de esfuerzo por parte del operario, y con unos requisitos mínimos de mantenimiento.

### Frenos

- Potente sistema de frenos de tambor que ofrece un control excelente con un reducido esfuerzo y un fácil mantenimiento.
- Freno de estacionamiento controlado electrónicamente permite una inmovilización segura y efectiva de la carretilla con un esfuerzo mínimo y sin restringir el movimiento de la rodilla ni de la pierna.

### Sistema hidráulico

- Potente sistema hidráulico diseñado específicamente para reducir el ruido en el entorno del operario.

### Sistema eléctrico y de control

- Integrated Presence System 2 (IPS2) introducido por primera vez en el mercado por Mitsubishi, impide cualquier movimiento de la carretilla y su mástil, si el operario no está sentado.
- Sistema de identificación del operario que puede activarse, a solicitud del cliente, para evitar el uso no autorizado de la carretilla.

- Diagnósticos a bordo con información detallada de fallos mediante un portátil conectado que avisa de posibles problemas al operario y a los ingenieros de servicio. Reduciendo el tiempo de revisión y evitando posibles daños.

### Mandos y compartimiento del operador

Diseño ErgoCentric líder del mercado que facilita la entrada y la salida, una exclusiva columna de dirección ajustable con memoria de posición, cómodos controles, disposición práctica y buena visibilidad del entorno, para una precisión y productividad máximas.

- Asiento de suspensión total con sujeciones de cadera que garantizan un gran confort para el operario durante las jornadas más largas.
- Palancas de control hidráulico accesibles y muy cómodas.
- Controles hidráulicos táctiles opcionales con reposabrazos integrado totalmente ajustable (diseño galardonado) que permite una precisión sin esfuerzo.
- Pedales tipo automóvil con un ángulo óptimo y de gran comodidad que permiten un buen control sin provocar cansancio en las piernas.
- Bajo nivel de ruido para el operario y baja vibración del tren de potencia lo que aumenta el confort y reduce la fatiga.

- Panel de Instrumento claro y completo con pantalla LCD que mantiene al operario y al responsable técnico totalmente informados de datos como, velocidad, horario, horas de funcionamiento del motor, intervalos de servicio y fallos; para optimizar la productividad, la vida útil y la seguridad de la carretilla.

### Otras características

- Intervalo prolongado de servicio y durabilidad de los componentes que reducen el tiempo de inactividad y los costes asociados.
- Funciones Acceso Rápido permiten acceder con rapidez y facilidad a todas las partes para realizar comprobaciones y el mantenimiento

### Opciones

- Frenos de disco refrigerados en aceite y paquete FlexControl de protección inteligente
- Gama de cabinas de paneles VersaCab
- Controles hidráulicos mediante fingertips
- Asidero trasero con botón de bocina integrado
- Indicador de peso de la carga
- Indicador de sobrecarga
- Limitador de velocidad

# cuando la fiabilidad lo es todo

Como cualquier otro producto que lleve la marca Mitsubishi, nuestros equipos de mantenimiento incorporan los cuantiosos recursos y la avanzada tecnología de una de las corporaciones más grandes del mundo. Cuando le garantizamos **calidad, fiabilidad y rentabilidad**, sabe que lo cumplimos.

Cada modelo de nuestra amplia y galardonada gama de carretillas elevadoras y de equipos de almacén está construido según una especificación superior y ha sido diseñado para seguir funcionando... día tras día... año tras año... cualquiera que sea el trabajo... en todas las condiciones.

Nos enorgullece ser su distribuidor autorizado para garantizarle que cada una de sus carretillas mantenga su constante productividad. El compromiso con su empresa se cumple con nuestra amplia experiencia en distintos sectores industriales, nuestra excelencia tecnológica y nuestra dedicación a cuidar del cliente.

Estamos respaldados por canales de comunicación eficaces con toda la organización Mitsubishi Forklift Trucks, tanto a nivel global como nacional. No importa dónde se encuentre, que nosotros estaremos cerca – preparados y dispuestos a satisfacer sus necesidades con rapidez y eficacia.

Sólo Mitsubishi le proporciona esta combinación de excelencia tecnológica global y soporte local... sólo Mitsubishi le ofrece productos de alta calidad a precios sin competencia... y sólo Mitsubishi da tanta prioridad a la fiabilidad.

Puede encontrar el concesionario más cercano en [www.mitforklift.com](http://www.mitforklift.com)



### ControlFlex la protección inteligente de la carretilla:

- se combina con frenos refrigerados en aceite en un paquete opcional para aplicaciones muy intensas
- ofrece un rendimiento dinámico con un desgaste mínimo de los componentes de la transmisión y los neumáticos



### Sistema de Presencia Integrado 2 (IPS2) proporciona:

- un sistema de interbloqueo hidráulico de la marcha que evita todo tipo de movimiento de la carretilla y su mástil cuando el conductor abandona el asiento
- una luz de aviso del cinturón de seguridad
- automático freno de estacionamiento con alarma

El término 'Sistema integrado de presencia' (IPS) debe interpretarse como un concepto comercial, solamente para describir una serie de características de diseño de las carretillas de Mitsubishi en las que se aplica el IPS. No implica que la carretilla pueda conducirse sin la adecuada formación del conductor y sin los correspondientes cuidados y atenciones. El fabricante (MCFE, Almería, Holanda) no acepta ningún tipo de responsabilidad por accidentes o daños causados por un uso incorrecto o peligroso de sus equipos.

# DICELMA

C/Plata 36  
47012 Valladolid  
[www.dicelma.com](http://www.dicelma.com)  
983 29 97 10



CSSM1721 (04/15)  
© 2015 MCFE  
Impreso en Los Países Bajos

[mitforklift@mcf.nl](mailto:mitforklift@mcf.nl) [www.mitforklift.com](http://www.mitforklift.com)

NOTA: Las especificaciones de rendimiento pueden variar dependiendo de las tolerancias estándar de fabricación, las condiciones del vehículo, tipo de neumáticos, condiciones de la superficie o suelo y/o de las aplicaciones o ambiente donde se opera. Las carretillas que aparecen pueden no ser estándar. Si quiere informarse sobre los requisitos de rendimiento específicos y configuraciones disponibles localmente contacte con su distribuidor de carretillas elevadoras de Mitsubishi. Mitsubishi sigue una política de continua mejora de sus productos. Por esta razón, algunos materiales, opciones y especificaciones podrían cambiar sin previo aviso.